

一体式 NTC 热敏电阻温度传感器

# 产品规格书

Product Specification

F9027 系列

高精度 | 防水密封 | 不锈钢外壳 | 易于集成

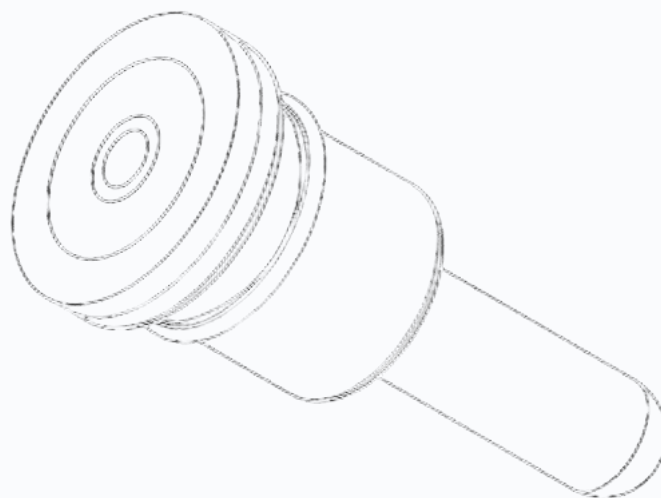
深圳市比特原子科技有限公司

[www.atombit.cn](http://www.atombit.cn)

版本: V1.0 | 日期: 2026 年 3 月

## 1. 产品概述

本产品是一款高精度一体式 NTC 热敏电阻温度传感器，采用不锈钢一体成型外壳设计，内部采用多层环氧树脂填胶工艺实现可靠密封。传感器具有优异的防水性能，可在沸水中长期工作而不漏水、可整体浸入沸水中煮沸消毒。产品体积小、结构稳固、外形美观，非常适合应用于智能硬件、消费电子、小家电等产品的温度检测与控制。



## 2. 产品特点

特性	描述
高精度	采用 1% 高精度 NTC 热敏电阻，确保温度测量准确性
防水密封	多层填胶工艺，可整体在沸水中长期工作，防水等级 IP68
不锈钢外壳	一体成型不锈钢外壳，结构稳固，耐腐蚀
体积小巧	紧凑设计，易于集成到各类产品中
电气可靠	同心圆环电极设计，连接稳定可靠
定制化	NTC 参数可根据客户需求定制选择

## 3. 技术参数

### 3.1 电气特性

参数	规格	备注
标称阻值 R25	100K $\Omega$	25°C 时
阻值精度	$\pm 1\%$	/
B 值 (25/50°C)	3950K	/
工作电压	$\leq 24V$ DC	推荐
耗散系数	$\geq 2mW/^\circ C$	静止空气中, 25°C 常温环境
热时间常数	$\leq 15s$	静止空气中, 25°C $\rightarrow$ 85°C 温度阶跃

### 3.2 物理特性

参数	规格	备注
外壳材质	不锈钢	304/316 可选
电极材质	铜镀金	可定制
密封材料	环氧树脂	食品级可选

### 3.3 环境特性

参数	规格	备注
工作温度范围	-40°C ~ +100°C	长期工作
存储温度范围	-40°C ~ +85°C	推荐
防水等级	IP68	可沸水蒸煮

## 4. 结构说明

传感器采用一体化结构设计，主要组成部分如下：

序号	部件名称	功能说明
1	不锈钢外壳	保护内部元件，提供机械强度和耐腐蚀性
2	NTC 热敏电阻	核心感温元件，将温度转换为电阻变化
3	密封填充层	多层填胶工艺，实现可靠密封和防水
4	同心圆环电极	电气连接接口，分别连接 NTC 两引脚

传感器后端采用同心圆环电极设计，两个圆环分别连接 NTC 热敏电阻的两个引脚，实现可靠的电气连接。外壳采用不锈钢材质，通过精密加工工艺确保尺寸精度和表面质量。

## 5. 应用领域

本温度传感器适用于以下应用场景：

应用领域	典型产品
智能硬件	智能水杯、恒温杯垫、温控开关等
消费电子	电热水壶、咖啡机、饮水机等
小家电	电饭煲、电炖锅、养生壶等
工业控制	温控仪表、加热设备、恒温系统等
医疗设备	恒温培养箱、医疗加热设备等

## 6. 使用注意事项

### 6.1 安装要求

- 安装时应确保传感器感温端与被测介质充分接触，以保证测量精度
- 避免传感器受到机械冲击或过度弯折，防止内部结构损坏
- 电极连接时应注意保证接触良好

### 6.2 使用环境

- 传感器可在-40°C 至+100°C 温度范围内正常工作
- 防水等级达到 IP68，可在沸水中长期浸泡使用，可整体浸入沸水煮沸消毒。
- 避免在强酸、强碱或腐蚀性气体环境中使用

### 7.3 存储条件

- 存储温度：-40°C 至+85°C
- 相对湿度：≤85%RH（无凝露）
- 避免阳光直射和高温高湿环境

## 8. 订货信息

客户可根据实际需求选择不同规格的传感器。NTC 热敏电阻的阻值、B 值、精度等参数均可根据客户要求定制化选择。订货时请提供以下信息：

信息项	说明
阻值规格	25°C 时标称阻值（如 10KΩ、50KΩ、100KΩ等）
B 值	25/50°C 或 25/85°C 的 B 值（如 3435K、3950K 等）
精度等级	1%、2%、3%、5%等
外壳材质	304 不锈钢、316 不锈钢等
订购数量	最小订购量（MOQ）和年需求量

### 联系方式：

如需了解更多产品信息或定制需求，请联系我们的销售团队。



感谢您的选择

Thank You for Your Choice

本规格书仅供参考，具体参数以实际产品为准

© 2026 版权所有