

BA112

用于水质总溶解性固体（TDS）和水温检测的专用芯片。芯片内部集成了高精密振荡电路、信号调理电路、模数转换电路和浮点运算单元。采用比特原子（Atombit）专利液体电导率检测算法和温度校正算法，能够快速实现水质TDS的检测，并有效防止电极极化现象，提升电极寿命和稳定性。芯片能在较宽的温度范围内进行自动温度校正，降低TDS值随温度变化带来的测量误差。适合于生活用水的水质检测。

特性

- 宽量程：0-10000 ppm (mg/L)
- 测量误差
0-2000 <2%F.S. 2000-10000<5%F.S.
- -10-100 °C 水温测量范围, ± 0.5 °C
- TDS 值温度校正
- TDS 双通道检测
- 双极性驱动，有效防止探针极化
- TDS 探头悬空（空气）判断
- NTC 开路短路判断
- BURST 自动检测模式

应用场景

- 小家电
- 净水设备
- 便携式检测设备
- 传感变送器
- 医疗设备



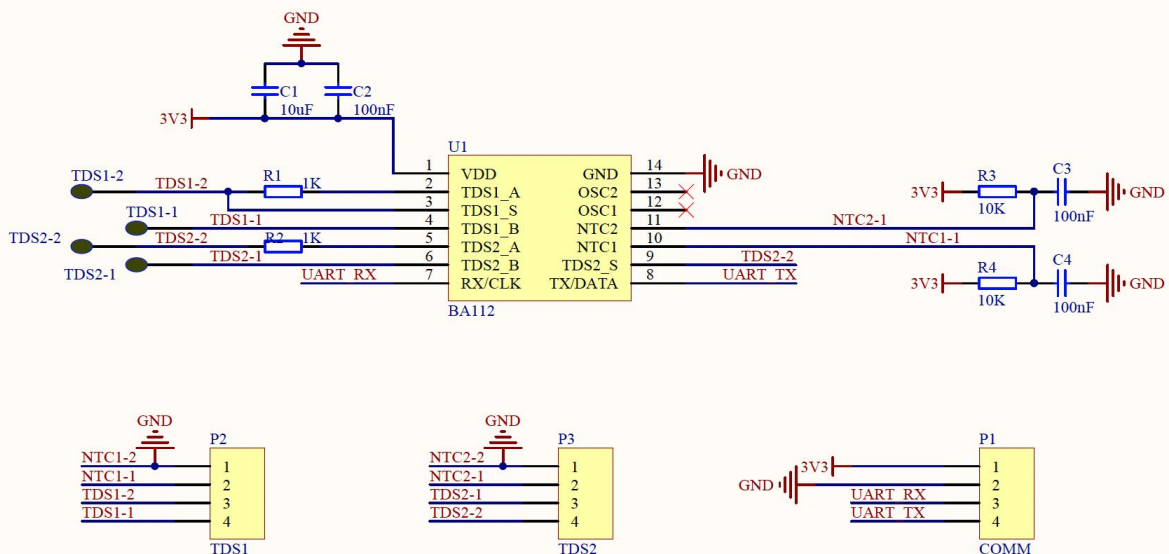
SOP14 封装

电气参数

- 供电电压 3.3V 或者 5V （电源纹波<20mV）
- 工作电流 < 3mA
- 存储环境温度：-10~75°C

UART 通信

- 波特率：9600 bps
- 校验位：无
- 数据位：8
- 停止位：1



通信指令

● **指令格式：命令 (1B) + 参数 (4B) + 校验和 (1B)**

1. 检测指令: A0 00 00 00 00 A0
 返回 1: 2 个通道 TDS 值: AA 00 64 00 32 40
 通道 1 TDS 值: 00 64 = 0x0064
 通道 2 TDS 值: 00 32 = 0x0032

***空气时返回 FF FF**

返回 2: 2 个通道温度值: AB 0A 5D 0A 96 B2
 通道 1 温度值: 0A 5D = 0x0A5D/100 = 26.53
 通道 2 温度值: 0A 96 = 0x0A96/100 = 27.1
 NTC 开路返回 0x7FFF (32767)
 NTC 短路返回 0x7FFE (32766)

***注意温度为有符号 16 位整形, 负数以补码形式表示**

2. 基线校准: A6 00 00 00 00 A6
 成功时返回: AC 00 00 00 00 AC
***使用该指令时需保证, 探头放入 25°C±5 °C 的纯净水中**
***两个通道同时校准**

3. 设置 NTC 常温电阻值: A3 00 01 86 A0 CA
 NTC 电阻值: 00 01 86 A0 = 0x000186A0
 成功时返回: AC 00 00 00 00 AC

4. 设置 NTC B 值: A5 0F 0A 00 00 BE
 NTC B 值: 0F 0A = 0x0F0A
 成功时返回: AC 00 00 00 00 AC

5. BURST 模式控制
 启动: A1 01 00 00 00 A2
 停止: A1 00 00 00 00 A1

6. 标定指令
两个通道可以分别标定
 通道 1
 零点标定: A7 00 01 00 00 A8
 满点标定: A7 01 01 07 D0 80
 示例溶液浓度为 2000 (0x07D0)

通道 2
 零点标定: A7 00 02 00 00 A9
 满点标定: A7 01 02 07 D0 81
 示例溶液浓度为 2000 (0x07D0)

**使用其它品牌 TDS 探头时可采用此指令进行 2 点标定, 标定参数保存于芯片内部 FLASH.*
**使用比特原子的 BA01 探头时无需进行标定.*

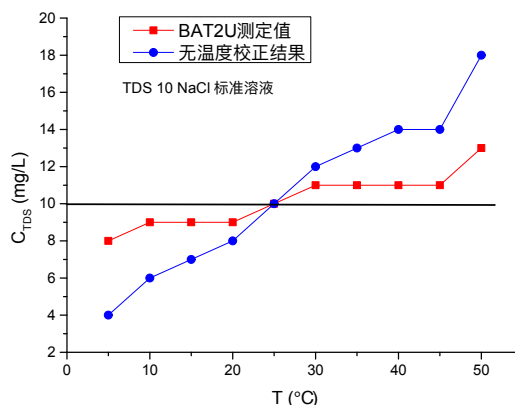
7. **上述指令执行异常情况下返回:**

AC XX 00 00 00 AE

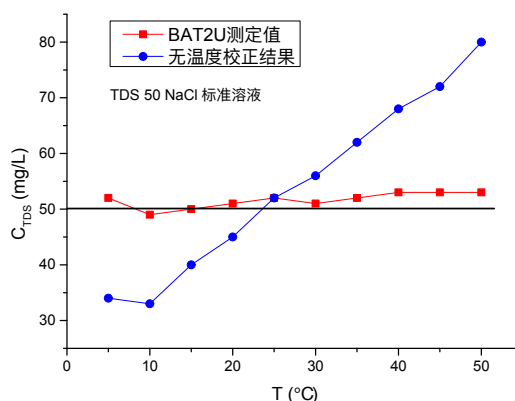
异常代码 XX:

- 00: 成功响应指令
- 01: 命令帧异常
- 02: 忙碌中
- 03: 校正失败
- 04: 检测温度超出范围
- ...

温度修正示例



10 mg/L 氯化钠标准溶液



50 mg/L 氯化钠标准溶液

引脚说明

| 序号 | 符号 | 类型 | 说明 |
|----|---------|-------|--|
| 1 | VDD | 电源 | 芯片供电电源, 电压 3.3V 或者 5V (电源纹波<20mV) |
| 2 | TDS1_A | 数字 IO | 通道 1 探针驱动信号引脚, 通过一个 1%精度的电阻连接 TDS 探针 |
| 3 | TDS1_S | 模拟输入 | TDS 通道 1 模拟信号输入端口 |
| 4 | TDS1_B | 数字 IO | 通道 1 探针驱动信号引脚, 连接 TDS 探针 |
| 5 | TDS2_A | 数字 IO | 通道 2 探针驱动信号引脚, 通过一个 1%精度的电阻连接 TDS 探针 |
| 6 | TDS2_B | 数字 IO | 通道 2 探针驱动信号引脚, 连接 TDS 探针 |
| 7 | RX/CLK | 数字 IO | UART 信号数据接收端, 连接外部 MCU 的 TX 引脚; 串行时钟接口 |
| 8 | TX/DATA | 数字 IO | UART 信号数据发送端, 连接外部 MCU 的 RX 引脚; 串行数据接口 |
| 9 | TDS2_S | 模拟输入 | TDS 通道 2 模拟信号输入端口 |
| 10 | NTC1 | 模拟输入 | 温度通道 1 模拟信号输入端口 |
| 11 | NTC2 | 模拟输入 | 温度通道 2 模拟信号输入端口 |
| 12 | OSC1 | 模拟输入 | 外部晶振接口 (空接) |
| 13 | OSC2 | 模拟输入 | 外部晶振接口 (空接) |
| 14 | GND | 电源地 | 电源地 |

请仔细阅读以下说明:

***芯片供电电源最高为 5V (最高不得超过 5.5V)**

***当芯片为 3.3V 供电时, 芯片的通信引脚 (2,3 脚) 的电压最高为 3.3+0.3V, 超过此电压会导致芯片工作不稳定或者永久损坏。**

***TDS 传感器如果不带温度检测 NTC, 芯片也可正常工作, 但是 TDS 的检测无温度校正效果。**

***参考电路中, 电阻 R3 和 R4 的阻值大小应该与选用的 TDS 检测探头中内置的 NTC 的电阻值相同, 用户注意自行调整阻值, 并通过指令设定 NTC 参数, 否则无法正常检测。**

***芯片默认的 NTC 参数为: NTC 常温电阻值: 10K NTC B 值: 3435**

***两路 TDS 传感器探头必须为同一种型号。**

***当两个 TDS 探头同时检测同一个水体时, 互相会产生干扰, 建议这种情况下两个探针的距离间隔不小于 0.5 米**

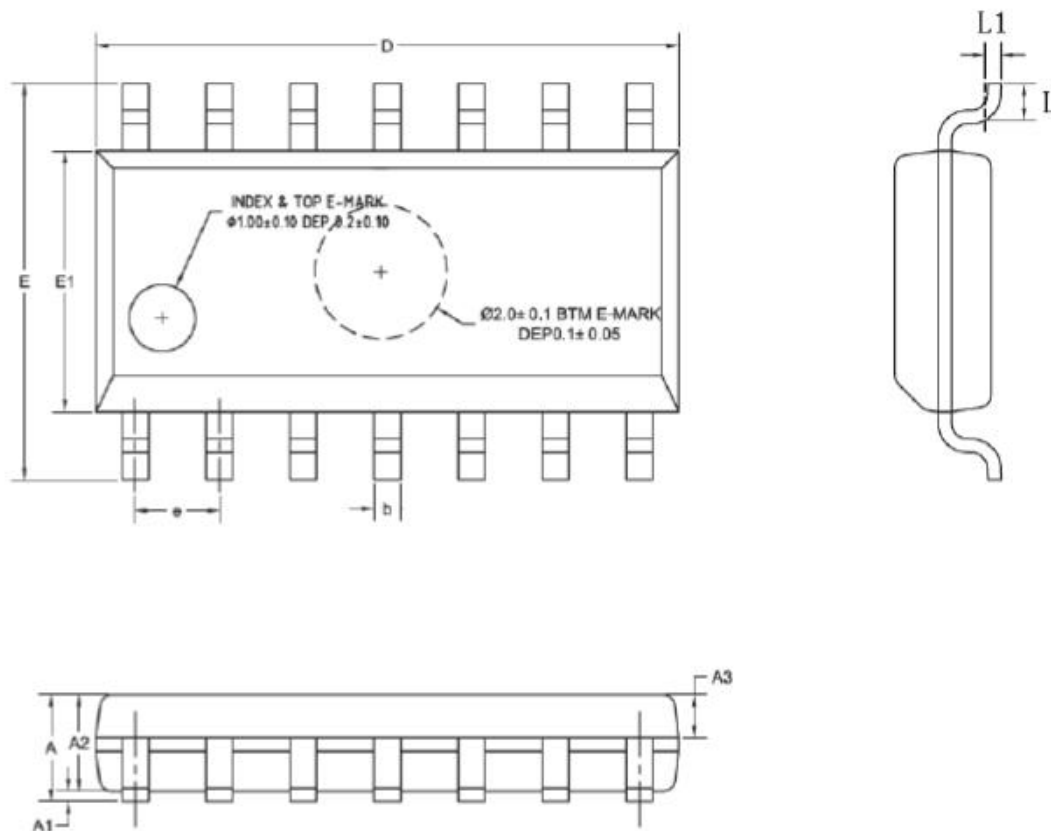
***用户可以根据实际检测的量程区间自行进行两点标定来增加区间检测的准确度和一致性 (指令 6), 出厂默认采用 TDS2000 校准**

***检测时, TDS 探头浸入水中的位置, 装水的容器的形状会对检测结果带来一定的影响, 但这个影响在量程范围内为线性变换, 用户可以自行根据某一点的检测值进行修正。**

***供电电源的稳定性会直接影响检测结果的稳定性, 建议在复杂电磁环境下使用隔离电源以提高检测的稳定性。**

***建议匹配我司的 TDS 探头以实现精准的、即插即用的检测**

SOP14



| Symbol | Dimensions In Millimeters | | Dimensions In Inches | |
|--------|---------------------------|-------|----------------------|-------|
| | Min | Max | Min | Max |
| A | - | 1.700 | - | 0.066 |
| A1 | 0.100 | 0.200 | 0.004 | 0.008 |
| A2 | 1.400 | 1.500 | 0.055 | 0.059 |
| A3 | 0.620 | 0.680 | 0.024 | 0.027 |
| b | 0.370 | 0.420 | 0.015 | 0.016 |
| D | 8.710 | 8.910 | 0.343 | 0.347 |
| E | 5.900 | 6.100 | 0.232 | 0.238 |
| E1 | 3.800 | 3.950 | 0.150 | 0.156 |
| e | 1.270(BSC) | | 0.050(BSC) | |
| L | 0.500 | 0.700 | 0.020 | 0.027 |
| L1 | 0.250(BSC) | | 0.010(BSC) | |