

# BA111

适用于水质总溶解性固体（TDS）和水温检测的专用芯片，内部集成高精度振荡电路、模数转换电路和浮点运算单元。采用专利电导率-TDS 转换算法和温度校正算法，快速实现水质 TDS 的检测，并在较宽的温度范围内实现自动温度校正，降低 TDS 值随温度变化带来的测量误差。适合于生活用水的水质检测。



SOP8 封装

## 特性

- 0-3000 ppm TDS 测量范围，测量误差 <2%F.S.
- 0-100 °C 水温测量范围, ±0.5 °C
- TDS 值温度校正
- TDS 单通道检测
- 双极性驱动，有效防止探针极化
- UART 指令控制
- 极简的外围电路

## 应用场景

- 反渗透等各种净水机
- 商用及家用饮水机
- 宠物饮水机
- 智能水杯
- 自来水水质检测

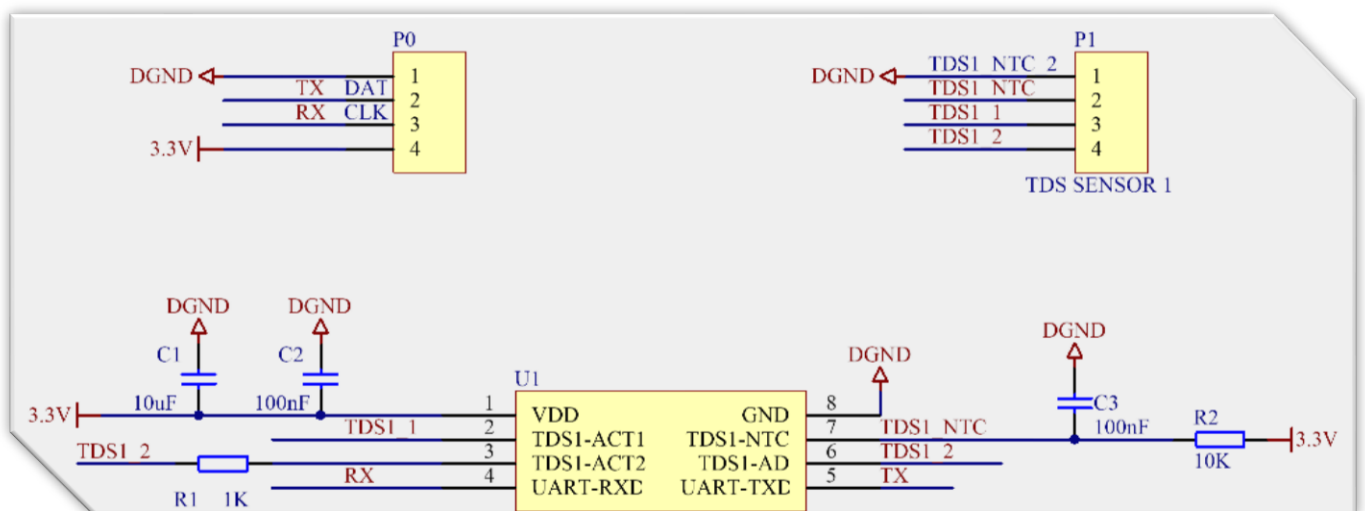
## 参考设计

## 电气参数

- 供电电压 3.3V （电源纹波<20mV）
- 工作电流 < 3mA
- 存储环境温度：-10~75°C

## UART 通信

- 波特率：9600 bps
- 校验位：无
- 数据位：8
- 停止位：1



## 通信指令

### ● 指令格式: 命令(1B)+ 参数(4B)+ 校验和(1B)

1. 检测指令: A0 00 00 00 00 A0  
返回 1: TDS 值和温度值: AA 00 64 0A 96 40  
TDS 值: 00 64 = 0x0064  
温度值: 0A 96 = 0x0A96/100 = 27.1  
校验和: 40
2. 基线校准: A6 00 00 00 00 A6  
成功时返回: AC 00 00 00 00 AC  
**使用该指令时需保证, 探头放入 25°C±5 °C 的纯净水中**
3. 设置 NTC 常温电阻值: A3 00 01 86 A0 CA  
NTC 电阻值: 00 01 86 A0 = 0x000186A0  
成功时返回: AC 00 00 00 00 AC
4. 设置 NTC B 值: A5 0F 0A 00 00 BE  
NTC B 值: 0F 0A = 0x0F0A  
成功时返回: AC 00 00 00 00 AC

上述指令执行异常情况下返回:

AC XX 00 00 00 AE

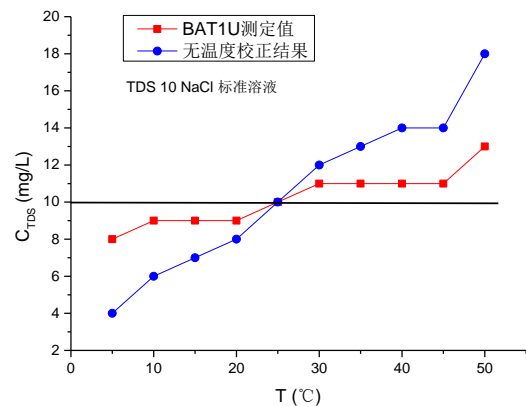
异常代码 XX:

- 01: 命令帧异常
- 02: 忙碌中
- 03: 校正失败
- 04: 检测温度超出范围
- ...

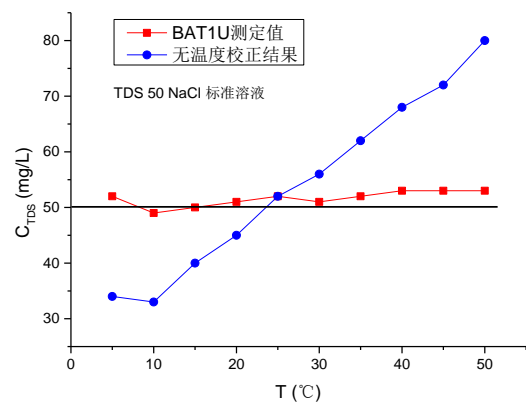
## 硬件说明

1. TDS 传感器如果不带温度检测 NTC, 芯片也可正常工作, 但是 TDS 的检测无温度校正效果。
2. 电阻 R2 的阻值大小应该与选用的 TDS 检测探头中内置的 NTC 的电阻值相同, 用户注意自行调整阻值, 并通过指令设定 NTC 参数, 否则无法正常检测。
3. 默认的 NTC 参数为:  
NTC 常温电阻值: 10K  
NTC B 值: 3435

测试结果参考:



10 mg/L 氯化钠标准溶液



50 mg/L 氯化钠标准溶液

## 引脚说明

序号	符号	类型	说明
1	VDD	电源	芯片供电电源，电压 3.3V（电源纹波<20mV）
2	TDS1-ACT1	数字 IO	探针驱动信号引脚，连接 TDS 探针 1
3	TDS1-ACT2	数字 IO	探针驱动信号引脚，通过一个 1%精度的电阻连接 TDS 探针 2
4	UART-RXD	数字 IO	UART 信号数据接收端，连接外部 MCU 的 TX 引脚
5	UART-TXD	数字 IO	UART 信号数据发送端，连接外部 MCU 的 RX 引脚
6	TDS1-AD	模拟输入	TDS 模拟信号输入端口
7	TDS1-NTC	模拟输入	温度信号输入端口
8	GND	电源地	电源地

\*芯片供电电源最高可以为 5V，但测试检测结果会在量程范围内成倍数变大，用户需要自行修正

\*当芯片为 3.3V 供电时，芯片的通信引脚（2, 3 脚）的数字电平为 3.3V，此时如果外围 MCU 的数字引脚是 5V 电平，建议串联 100-200 欧姆的电阻

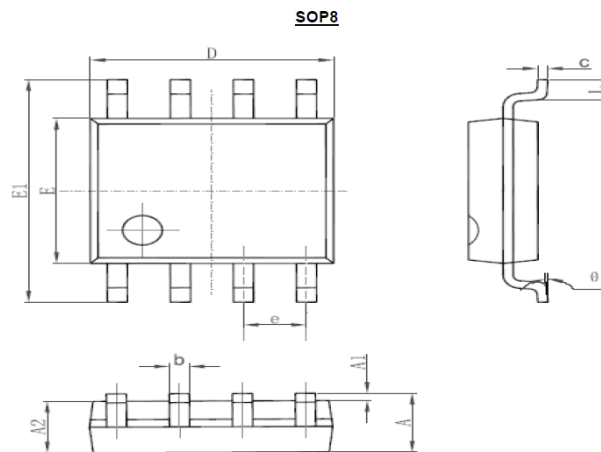
\*当两个 TDS 探头同时检测同一个水体时，互相会产生干扰，建议这种情况下两个探针的距离间隔不小于 1 米

\*检测时，TDS 探头浸入水中的位置，装水的容器的形状会对检测结果带来一定的影响，但这个影响在量程范围内为线性变换，用户可以自行根据某一点的检测值进行修正。

\*供电电源的稳定性会直接影响检测结果的稳定性，建议在复杂电磁环境下使用隔离电源以提高检测的稳定性。

\*建议匹配我司的 TDS 探头以实现精准的、即插即用的检测

## 封装尺寸



Symbol	Dimensions in Millimeters		Dimensions in Inches	
	Min	Max	Min	Max
A	1.350	1.750	0.053	0.069
A1	0.100	0.250	0.004	0.010
A2	1.350	1.550	0.053	0.061
b	0.330	0.510	0.013	0.020
c	0.170	0.250	0.006	0.010
D	4.700	5.100	0.185	0.200
E	3.800	4.000	0.150	0.157
E1	5.800	6.200	0.228	0.244
e	1.270 (BSC)		0.050 (BSC)	
L	0.400	1.270	0.016	0.050
θ	0°	8°	0°	8°