

BA012

双通道水质总溶解性固体（TDS）和水温检测的专用芯片。内部集成高精度振荡电路、模数转换电路和浮点运算单元。采用专利电导率-TDS 转换算法和温度校正算法，快速实现水质 TDS 的检测，并在较宽的温度范围内实现自动温度校正，降低 TDS 值随温度变化带来的测量误差。适合于生活用水的水质检测。



SOP14 封装

特性

- 0-3000 ppm TDS 测量范围，测量误差 <2%F.S.
- 0-100 °C 水温测量范围, ±0.5 °C
- TDS 值温度校正
- TDS 双通道检测
- 双极性驱动，有效防止探针极化
- UART 指令控制
- 极简的外围电路

电气参数

- 供电电压 3.3V （电源纹波<20mV）
- 工作电流 < 3mA
- 存储环境温度：-10~75°C

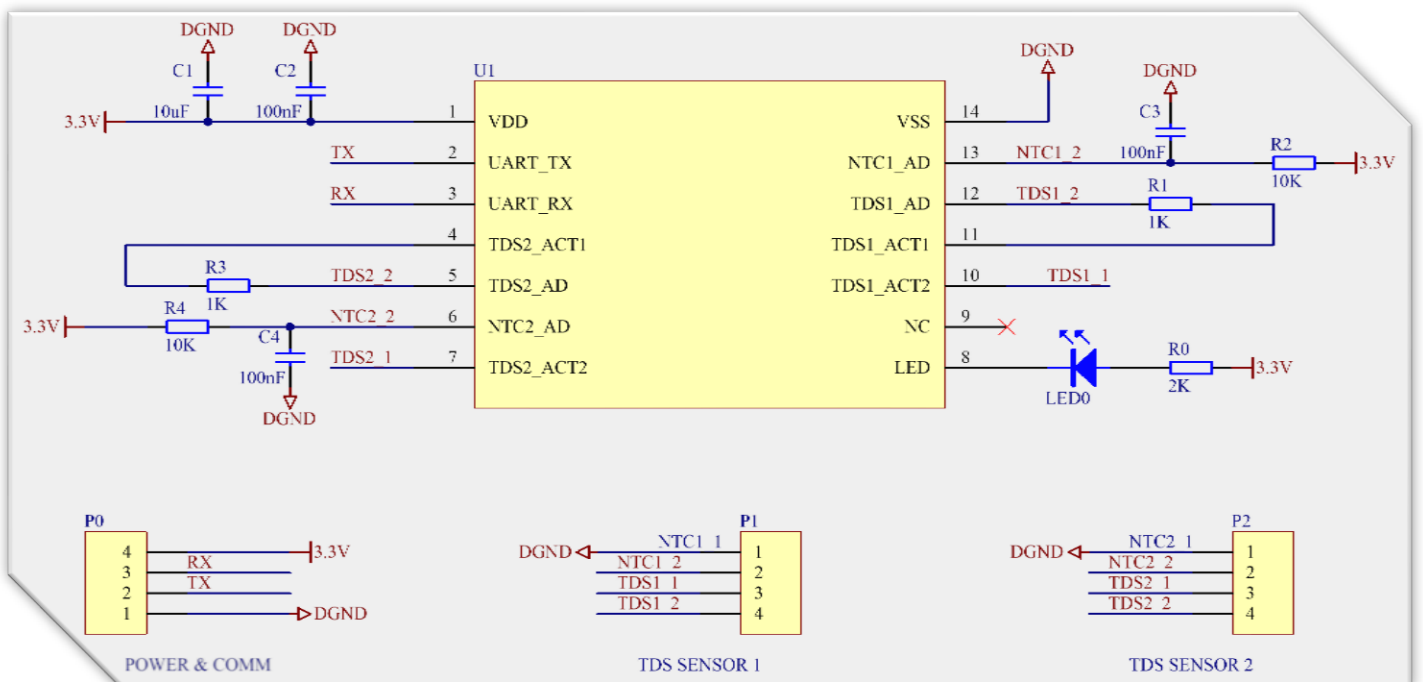
应用场景

- RO 反渗透净水机
- 纳滤净水机
- 净饮水水质检测
- 自来水水质检测

UART 通信

- 波特率：2400 bps/9600 bps
- 校验位：无
- 数据位：8
- 停止位：1

参考设计



通信指令

● 指令格式: 命令(1B)+ 参数(4B)+ 校验和(1B)

1. 检测指令: A0 00 00 00 00 A0
返回 1: 2 个通道 TDS 值: AA 00 64 00 32 40
通道 1 TDS 值: 00 64 = 0x0064
通道 2 TDS 值: 00 32 = 0x0032

返回 2: 2 个通道温度值: AB 0A 5D 0A 96 B2
通道 1 温度值: 0A 5D = 0x0A5D/100 = 26.53
通道 2 温度值: 0A 96 = 0x0A96/100 = 27.1

2. 基线校准: A6 00 00 00 00 A6
成功时返回: AC 00 00 00 00 AC
使用该指令时需保证, 探头放入 25°C±5 °C 的纯净水中
两个通道同时校准

3. 设置 NTC 常温电阻值: A3 00 01 86 A0 CA
NTC 电阻值: 00 01 86 A0 = 0x000186A0
成功时返回: AC 00 00 00 00 AC

4. 设置 NTC B 值: A5 0F 0A 00 00 BE
NTC B 值: 0F 0A = 0x0F0A
成功时返回: AC 00 00 00 00 AC

上述指令执行异常情况下返回:

AC XX 00 00 00 AE

异常代码 XX:

01: 命令帧异常

02: 忙碌中

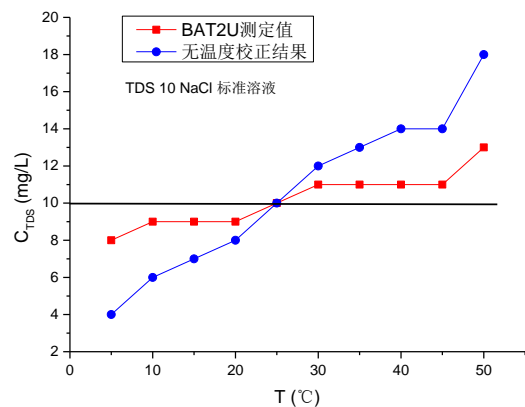
03: 校正失败

04: 检测温度超出范围

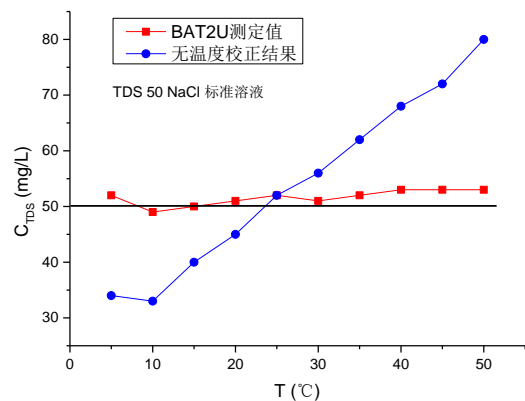
...

硬件说明

1. 两路 TDS 传感器探头必须为同一种型号。
2. TDS 传感器如果不带温度检测 NTC, 芯片也可正常工作, 但是 TDS 的检测无温度校正效果。
3. 电阻 R2 和 R4 的阻值大小应该与选用的 TDS 检测探头中内置的 NTC 的电阻值相同, 用户注意自行调整阻值, 并通过指令设定 NTC 参数, 否则无法正常检测。
4. 芯片默认的 NTC 参数为:
NTC 常温电阻值: 10K
NTC B 值: 3435
5. **两个 TDS 传感电极同时放在水中时, 必须保持适当的距离, 以防互相干扰!**



10 mg/L 氯化钠标准溶液



50 mg/L 氯化钠标准溶液

引脚说明

序号	符号	类型	说明
1	VDD	电源	芯片供电电源，电压 3.3V（电源纹波<20mV）
2	UART-TXD	数字 IO	UART 信号数据发送端，连接外部 MCU 的 RX 引脚
3	UART-RXD	数字 IO	UART 信号数据接收端，连接外部 MCU 的 TX 引脚
4	TDS2-ACT1	数字 IO	通道 2 探针驱动信号引脚，通过一个 1%精度的电阻连接 TDS 探针
5	TDS2-AD	模拟输入	TDS 通道 2 模拟信号输入端口
6	NTC2-AD	模拟输入	温度通道 2 信号输入端口
7	TDS2-ACT2	数字 IO	通道 2 探针驱动信号引脚，连接 TDS 探针
8	LED	数字 IO	工作指示灯，可悬空
9	NC	数字 IO	悬空
10	TDS1-ACT2	数字 IO	通道 1 探针驱动信号引脚，连接 TDS 探针
11	TDS1-ACT1	数字 IO	通道 1 探针驱动信号引脚，通过一个 1%精度的电阻连接 TDS 探针
12	TDS1-AD	模拟输入	TDS 通道 1 模拟信号输入端口
13	NTC2-AD	模拟输入	温度通道 1 信号输入端口
14	GND	电源地	电源地

*芯片供电电源最高可以为 5V，但测试检测结果会在量程范围内成倍数变大，用户需要自行修正

*当芯片为 3.3V 供电时，芯片的通信引脚（2, 3 脚）的数字电平为 3.3V，此时如果外围 MCU 的数字引脚是 5V 电平，建议串联 100-200 欧姆的电阻

*当两个 TDS 探头同时检测同一个水体时，互相会产生干扰，建议这种情况下两个探针的距离间隔不小于 1 米

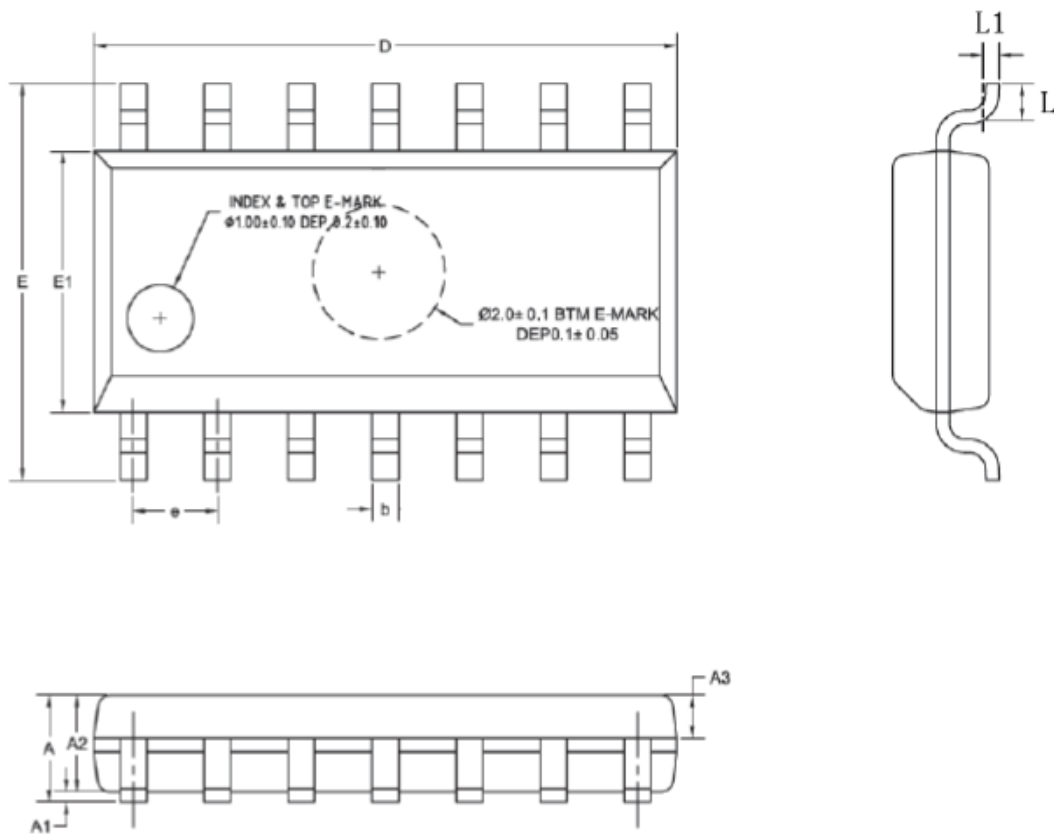
*检测时，TDS 探头浸入水中的位置，装水的容器的形状会对检测结果带来一定的影响，但这个影响在量程范围内为线性变换，用户可以自行根据某一点的检测值进行修正。

*供电电源的稳定性会直接影响检测结果的稳定性，建议在复杂电磁环境下使用隔离电源以提高检测的稳定性。

*建议匹配我司的 TDS 探头以实现精准的、即插即用的检测

封装尺寸

SOP14



Symbol	Dimensions In Millimeters		Dimensions In Inches	
	Min	Max	Min	Max
A	-	1.700	-	0.066
A1	0.100	0.200	0.004	0.008
A2	1.400	1.500	0.055	0.059
A3	0.620	0.680	0.024	0.027
b	0.370	0.420	0.015	0.016
D	8.710	8.910	0.343	0.347
E	5.900	6.100	0.232	0.238
E1	3.800	3.950	0.150	0.156
e	1.270(BSC)		0.050(BSC)	
L	0.500	0.700	0.020	0.027
L1	0.250(BSC)		0.010(BSC)	

V1.2

ALL RIGHTS RESERVED @ATOMBIT

www.atombit.cn